



Contactores Bornes Tipo SW		
Corriente		Tipo
Intermitente	Constante	
80	80	SW60
100	125	SW80
125	125	SW120
150	200	SW180
250	400	SW200

Contactores Bornes Tipo SU		
100	100	SU60
150	200	SU80
250	350	SU280

Gama de Contactores de potencia con Bornes

La gama de contactores Albright incluye las series SW60, SW80, SW120, SW180, SW190, SW200 así como los últimos modelos más modernos SU60, SU80 y SU280. Diseñados para corrientes continuas se utilizan en múltiples aplicaciones incluyendo vehículos eléctricos en general y sistemas de distribución. Todos los modelos pueden trabajar en corrientes interrumpidas y constantes.

- **Corrientes intermitentes**—aplicaciones industriales dónde la carga es variable (aperturas y cierres múltiples con aumento en resistencia del contacto)
- **Corriente constante**— aplicaciones en telecomunicaciones con muy pocas interrupciones (mantiene resistencia baja).

Todos los contactores de Albright poseen unos contactos, cuyas pastillas, bañadas en plata, son muy resistentes y conductivas; no son sensibles en polaridad y se pueden utilizar en corrientes en AC. Las conexiones de las bobinas se hacen a mediante unos conectores faston de 4,7mm o 6,3mm, a través de un conector macho en bobina o por cable aéreo. La diferentes series incluyen modelos normalmente abierto, normalmente cerrado, unipolar, bipolar, sencillo o doble para inversión de motores. Existe la posibilidad de adaptar o crear bajo demanda un nuevo contactor para nuevas aplicaciones.

Piezas de recambio

Existe una extensa gama de piezas de recambio para los contactores Albright: tapas, bobinas, soportes, kits de contacto...

Los contactores con IP66, tales como el SW80P no se pueden desmontar ya que perderían su índice de protección.

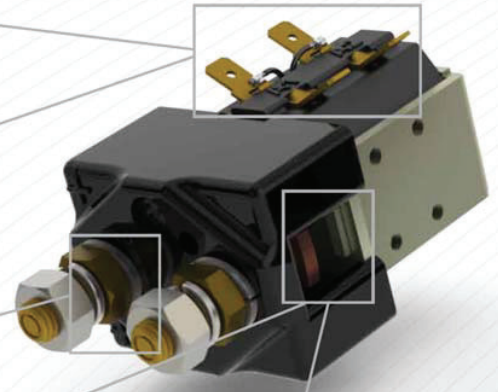
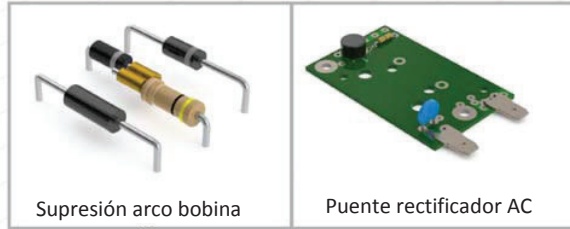
Los contactores son dispositivos de seguridad por lo cual se recomienda el uso de piezas de recambio originales para asegurar la calidad y fiabilidad.



Albright International Stud Contactor Range

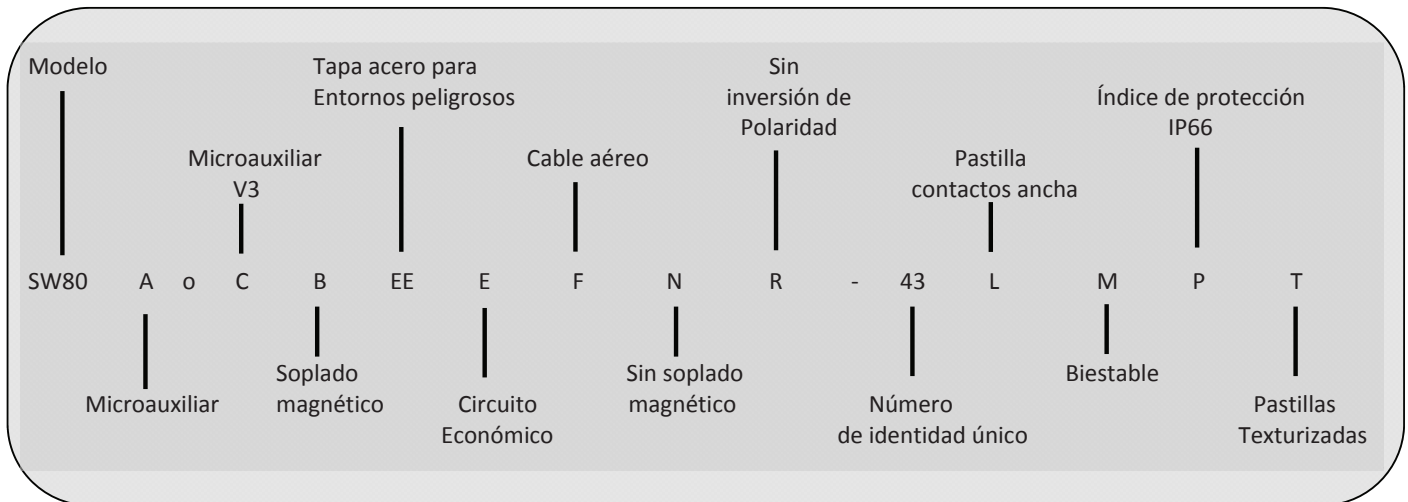
Opciones disponibles para contactores

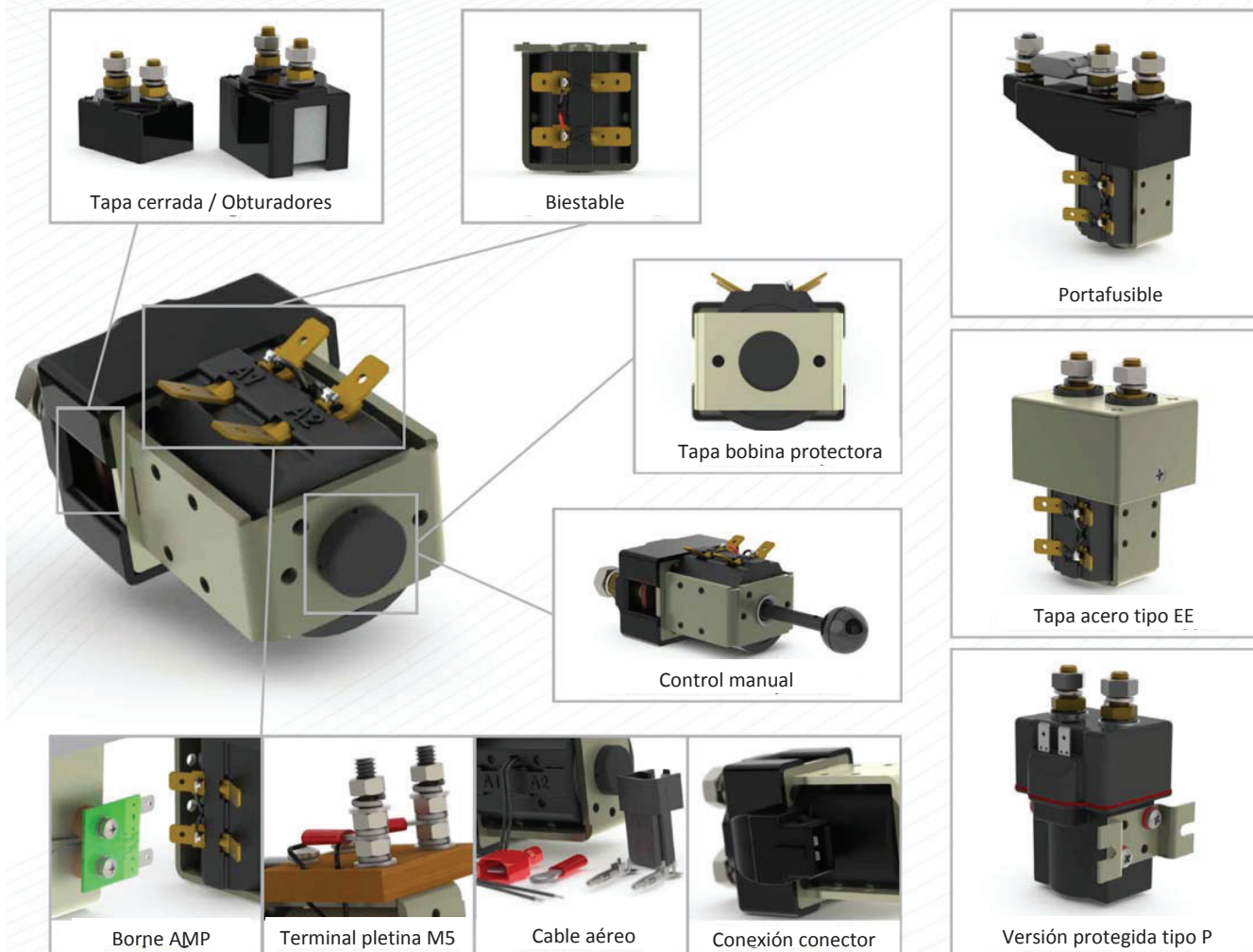
Estas son las diferentes configuraciones y opciones posibles para la gama de contactores con terminales de Albright. Para descripciones completas rogamos vean el catálogo general o bien visiten nuestra página Web.



Referencias de los contactores de Albright con bornes

La gama de contactores se divide en series que se diferencian a su vez en grupos según intensidades nominales y configuraciones del contactor como por ejemplo contactor unipolar, sencillo, etc... La referencia del contactor es siempre única y se completa por sufijos con letras. El esquema de abajo incluye todas las opciones posibles. Para mayor descripción de las opciones rogamos miren el catálogo general.





Bobinas

Las bobinas, de 6 hasta 240V se utilizan en general, en aplicaciones en corriente continua. No obstante se puede utilizar un puente rectificador para aplicaciones en corriente alterna. La tensión máxima de entrada de la bobina (a 20°C) es un 66% de la tensión en régimen continuo o 60% en régimen prolongado (90%), intermitente (50%) o muy intermitente (25%). La tensión de caída es más de un 10% de la tensión. Se puede adaptar en fábrica bajo demanda las tensiones de entrada y salida para aplicaciones específicas.

Nomenclatura de las bobinas

Continuo (CO):

- Régimen continuo 100%. La potencia de la bobina es menor que la intermitente; el muelle es de menor rigidez y el cierre es más lento. Las condiciones de apertura y cierre no son las más favorables.

Intermitente (INT):

- Régimen de hasta 70%; hasta 15 minutos de excitación continua. Muelle de mayor rigidez, lo que facilita aperturas y cierres óptimos. La versión con retención magnética (biestable) se utiliza con este tipo de régimen.

Prolongado (PO):

- Régimen de hasta 90%, hasta 54 minutos de excitación continua. La bobina es más potente que la de régimen continuo, menos que la intermitente. La rigidez del muelle es mayor que la del continuo pero menor que la del intermitente.

Muy intermitente (HO):

- Régimen de hasta el 25%, hasta 3 minutos de excitación continua. La potencia de la bobina es mayor, el muelle de mayor rigidez y por lo tanto las aperturas y cierres excelentes.

Albright International Stud Contactor Range

Opciones disponibles para contactores

Serie SW60

Tipo	Descripción	Intensidad nominal		Opciones generales						
		Interrumpida	Constante	Tapa Bobina ⁸	Contactos auxiliares ⁵		Soplado magnético "B" ¹		Tapa cerrada	Soporte ⁶
					"A"	"C" V4	Normal	Fuerte		
SW60	Unipolar On/Off	80 Amperios		X	○	○	○	X	○ ⁷	○
SW61	Unipolar conmutador	80 Amperios		X	○	○	○	X	○ ⁷	○
SW63	Unipolar Off/on	80 Amperios		X	○	○	○	X	○ ⁷	○
SW64	2 x SW60 en soporte doble	80 Amperios		X	○	○	○	X	○ ⁷	•
SW66	2 x SW61 en soporte para inversión	80 Amperios		X	○	○	○	X	○ ⁷	•
SW68	Sencillo doble polo	80 Amperios		X	X	X	X	X	•	○
SW688	2 x SW68	80 Amperios		X	X	X	X	X	•	•
DC64P	Monobloc 2 x SW60 protección IP66	80 Amperios		X	X	X	X	X	•	•
DC66P	Monobloc para inversión IP66	80 Amperios		X	X	X	X	X	•	•

Símbolos: Opcional ○ Estándar • No disponible X

¹ Los contactos principales se pueden volver sensibles en polaridad, se recomienda guiarse por la marca + positiva de la tapa del contactor, ² las en versión normalmente abierto, ⁴ el conector macho se conecta con el hembra Tyco ref.282189. No es compatible con modelos "P", ⁵ Para modelos detalles), ⁷ La tapa de los contactos cerrada es estándar si no hay soplado magnético, ⁸ se suministra de forma estándar un obturador.

Serie SW80

Tipo	Descripción	Intensidad nominal		Opciones generales						
		Interrumpida	Constante	Tapa Bobina	Contactos auxiliares ⁵		Soplado magnético "B" ¹		Tapa cerrada	Soporte ⁶
					"A"	"C" V3	Normal	Fuerte		
SW80	Unipolar On/Off	100 Amperios	125 A	○	○	○	○	○	○	○
SW82	Sencillo doble polo	100 Amperios		○	X	X	X	X	○ ⁹	○
SW822	Pareja de doble polo para inversión	100 Amperios		○	X	X	X	X	○ ⁹	•
SW84	Sencillo conmutador	100 Amperios	125A N/A 100A N/C	○	○	○	○	○	○	○
SW85	Unipolar normalmente cerrado Off/On	100 Amperios		X	○	○	○	○	○	○
SW86	2 x SW84	100 Amperios	125A N/A 100A N/C	○	○	○	○	○	○	•
DC88	Monobloc, para inversión	100 Amperios		○	○	X	○	○	○ ⁹	•
SW88	2 x SW84 en soporte para inversión	100 Amperios		○	○	○	○	○	○	•
DC90	Monobloc, 1 x SW80 & 1x SW84	100 Amperios	125A N/A 100A N/C	○	○	X	○	○	○ ⁹	•
SW90	1 x SW80 & 1 x SW84 en soporte doble	100 Amperios	125A N/A 100A N/C	○	○	○	○	○	○	•
DC92	Monobloc, 2 x SW80	100 Amperios	125 A	○	○	X	○	○	○ ⁹	•
SW92	2 x SW80 en soporte doble	100 Amperios	125 A	○	○	○	○	○	○	•
SW93	2 x SW85 en soporte doble	100 Amperios		X	○	○	○	○	○	•
SW95	1 x SW80 + 1 x SW82	100 Amperios		○	○ ⁸	○ ⁸	○ ⁸	○ ⁸	○ ⁹	•
SW96	1 x SW80 + 1 x SW85	100 Amperios		○ ⁸	○	○	○	○	○	•

Símbolos: Opcional ○ Estándar • No disponible X

¹ Los contactos principales se pueden volver sensibles en polaridad, se recomienda guiarse por la marca + positiva de la tapa del contactor, ² las en versión normalmente abierto, ⁴ el conector macho se conecta con el hembra Tyco ref.282189. No es compatible con modelos "P", ⁵ Para modelos detalles), ⁷ No se puede añadir cable aéreo en modelos protegido "P" al menos que estén soldados a los faston o por separado, ⁸ solo en SW80,

			Opción contacto		Opción bobina							
Biestable "M" ²	Tapa Acero "E"	Protegido IP66 "P"	Pastilla Ancha "L"	Pastilla "T"	Rectificador AC	Supresión arco bobina ²	Cable Aéreo "F"	Manual	Borne M4	Terminal M5	Conector	Impregnado vacío
○	X	○	X	X	X	○	X	X	○	X	○	X
○	X	X	X	X	X	○	X	X	○	X	○	X
X ³	X	○	X	X	X	○	X	X	○	X	○	X
○	X	○	X	X	X	○	X	X	○	X	○	X
○	X	X	X	X	X	○	X	X	○	X	○	X
○	X	○	X	X	X	○	X	X	○	X	○	X
○	X	○	X	X	X	○	X	X	○	X	○	X
○	X	•	X	X	X	○	X	X	○	X	X	X
○	X	•	X	X	X	○	X	X	○	X	X	X

conexiones se vuelven sensibles en polaridad,³ no es posible una versión biestable para modelos normalmente cerrados, por favor escojan el equivalente protegidos "P" no se puede añadir microauxiliares,⁶ Todos los modelos protegidos "P" llevan soporte por defecto (ver folleto individual para más

			Opción contacto		Opción bobina							
Biestable "M" ²	Tapa Acero "E"	Protegido IP66 "P"	Pastilla Ancha "L"	Pastilla "T"	Rectificador AC	Supresión arco bobina ²	Cable Aéreo "F" ⁵	Manual	Borne M4	Terminal M5	Conector ⁴	Impregnado al vacío
○	○	○	○	○	○	○	○	○	P	○	○	○
○	○	○	○	○	○	○	○	○	P	○	○	○
○	X	○	○	○	○	○	○	○	P	○	○	○
○	X	X	○	○	○	○	○	○	X	○	○	○
X	○	○	○	○	○	○	○	X	P	○	○	○
○	X	X	○	○	○	○	○	○	X	○	○	○
○	○	○	○	○	○	○	○	○	P	○	○	○
○	X	X	○	○	○	○	○	○	X	○	○	○
○	X	X	○	○	○	○	○	○	X	○	○	○
○	X	○	○	○	○	○	○	○	P	X	○	○
○	X	○	○	○	○	○	○	○	P	○	○	○
X	X	○	○	○	○	○	○	X	P	○	○	○
○	X	○	○	○	○	○	○	○	P	○	○	○
○ ^{3,8}	X	○	○	○	○	○	○	○ ⁸	P	○	○	○

Símbolos: Opcional ○ Estándar • No disponible X

conexiones se vuelven sensibles en polaridad,³ no es posible una versión biestable para modelos normalmente cerrados, por favor escojan el equivalente protegidos "P" no se puede añadir microauxiliares,⁶ Todos los modelos protegidos "P" llevan soporte por defecto (ver folleto individual para más
⁹ Obturadores en variantes doble polo.

Albright International Stud Contactor Range

Serie SW120

Tipo	Descripción	Intensidad nominal		Opciones generales						
		Interrumpida	Constante	Tapa Bobina	Contactos auxiliares		Soplado magnético "B" ¹		Obturadores	Soporte
					"A"	"C" V3	Normal	Fuerte		
SW120	Unipolar doble polo normal.abierto	125 Amperios		○	○	○	X	X	○	○
SW121	Doble bipolar	125 Amp N/A 100 Amp N/C	125 Amp N/A 125 Amp N/C	X	○	○	X	X	○	○
SW122	2 x SW120 en soporte para inversión	125 Amperios		○	○ ⁴	○ ⁴	X	X	○	•
SW123	2 x SW121 en soporte	125 Amp N/A 100 Amp N/C	125 Amp N/A 125 Amp N/C	X	○	○	X	X	○	•
SW132	Doble polo normalmente cerrado	100 Amperios		○	○	○	X	X	○	○
SW133	2 x SW132 en soporte	125 Amperios		○	○	○	X	X	○	•

Símbolos: Opcional ○ Estándar • No disponible X

¹ Los contactos principales se pueden volver sensibles en polaridad, se recomienda guiarse por la marca + positiva de la tapa del contactor, ² equivalente en versión normalmente abierto, ⁴ No se puede montar conexiones con los microauxiliares A o C.

Nota: Existen dos versiones especiales SW121E y SW132E; son una versión económica (provistos de resistencias más baratas) para aplicaciones con

Serie SW180

Tipo	Descripción	Intensidad nominal		Opciones generales						
		Interrumpida	Constante	Tapa Bobina	Contactos auxiliares ⁵		Soplado magnético "B" ¹		Tapa Cerrada/ Obt	Soporte
					"A"	"C" V3	Normal	Fuerte		
SW180	Unipolar On/Off	150 Amperios	200 A	•	○	○	○	○	○	○
SW181	Sencillo conmutador	150 Amperios	200A N/A 150A N/C	•	○	○	○	○	○	○
DC182	Monobloc, para inversión	150 Amperios		•	○	○	○	○	○	•
SW182	2 x SW181 en soporte para inversión	150 Amperios	200A N/A 150A N/C	•	○	○	○	○	○	•
DC184	Monobloc, 2 x SW180	150 Amperios	200 A	•	○	○	○	○	○	•
SW184	2 x SW180 en soporte doble	150 Amperios	200 A	•	○	○	○	○	○	•
SW185	Unipolar normalmente cerrado Off/On	150 Amperios		X	○	○	○	○	○	○
SW188	2 x SW181 o 1 x SW181 + 1 x SW180	150 Amperios	200A N/A 150A N/C	•	○	○	○	○	○	•
SW189	2 x SW185 en soporte	150 Amperios		X	○	○	○	○	○	•
SW190	Sencillo doble polo ON/Off	150 Amperios	200 A	•	○	○	○	○	○	○
SW192	Pareja de doble polo para inversión	150 Amperios	200 A	•	○ ⁵	○ ⁵	○	○	○	•
SW195	Sencillo doble polo norm.cerrado OFF/On	150 Amperios		X	○	○	○	○	○	○

Símbolos: Opcional ○ Estándar • No disponible X

¹ Los contactos principales se pueden volver sensibles en polaridad, se recomienda guiarse por la marca + positiva de la tapa del contactor, equivalente en versión normalmente abierto, ⁴ el conector macho se conecta con el hembra Tyco ref.282189. No es compatible con modelos "P",

			Opción contacto		Opción bobina							
Biestable "M" ²	Tapa Acero "E"	Protegido IP66 "P"	Pastilla Ancha "L"	Pastilla "T"	Rectificador AC	Supresión arco bobina ²	Cable Aéreo "F"	Manual	Borne M4	Terminal M5	Conector	Impregnado vacío
<input type="radio"/>	<input checked="" type="checkbox"/>	<input checked="" type="checkbox"/>	<input type="radio"/>	<input type="radio"/>	<input type="radio"/>	<input type="radio"/>	<input type="radio"/>	<input type="radio"/>	<input checked="" type="checkbox"/>	<input type="radio"/>	<input checked="" type="checkbox"/>	<input type="radio"/>
<input type="radio"/>	<input checked="" type="checkbox"/>	<input checked="" type="checkbox"/>	<input type="radio"/>	<input type="radio"/>	<input type="radio"/>	<input type="radio"/>	<input type="radio"/>	<input checked="" type="checkbox"/>	<input checked="" type="checkbox"/>	<input type="radio"/>	<input checked="" type="checkbox"/>	<input type="radio"/>
<input type="radio"/>	<input checked="" type="checkbox"/>	<input checked="" type="checkbox"/>	<input type="radio"/>	<input type="radio"/>	<input type="radio"/>	<input type="radio"/>	<input type="radio"/>	<input type="radio"/>	<input checked="" type="checkbox"/>	<input type="radio"/>	<input checked="" type="checkbox"/>	<input type="radio"/>
<input type="radio"/>	<input checked="" type="checkbox"/>	<input checked="" type="checkbox"/>	<input type="radio"/>	<input type="radio"/>	<input type="radio"/>	<input type="radio"/>	<input type="radio"/>	<input checked="" type="checkbox"/>	<input checked="" type="checkbox"/>	<input type="radio"/>	<input checked="" type="checkbox"/>	<input type="radio"/>
<input checked="" type="checkbox"/> ³	<input checked="" type="checkbox"/>	<input checked="" type="checkbox"/>	<input type="radio"/>	<input type="radio"/>	<input type="radio"/>	<input type="radio"/>	<input type="radio"/>	<input checked="" type="checkbox"/>	<input checked="" type="checkbox"/>	<input type="radio"/>	<input checked="" type="checkbox"/>	<input type="radio"/>
<input checked="" type="checkbox"/> ³	<input checked="" type="checkbox"/>	<input checked="" type="checkbox"/>	<input type="radio"/>	<input type="radio"/>	<input type="radio"/>	<input type="radio"/>	<input type="radio"/>	<input checked="" type="checkbox"/>	<input checked="" type="checkbox"/>	<input type="radio"/>	<input checked="" type="checkbox"/>	<input type="radio"/>

Símbolos: Opcional Estándar No disponible **X**

² las conexiones se vuelven sensibles en polaridad, ³ no es posible una versión biestable para modelos normalmente cerrados, por favor escojan el consumo mínimo de la bobina.

			Opción contacto		Opción bobina							
Biestable "M" ²	Tapa Acero "E"	Protegido IP66 "P"	Pastilla Ancha "L"	Pastilla "T"	Rectificador AC	Supresión arco bobina ²	Cable Aéreo "F"	Manual	Borne M4	Terminal M5	Conector ⁴	Impregnado al vacío
<input type="radio"/>	<input type="radio"/>	<input checked="" type="checkbox"/>	<input type="radio"/>	<input type="radio"/>	<input type="radio"/>	<input type="radio"/>	<input type="radio"/>	<input type="radio"/>	<input checked="" type="checkbox"/>	<input type="radio"/>	<input type="radio"/>	<input type="radio"/>
<input type="radio"/>	<input type="radio"/>	<input checked="" type="checkbox"/>	<input type="radio"/>	<input type="radio"/>	<input type="radio"/>	<input type="radio"/>	<input type="radio"/>	<input type="radio"/>	<input checked="" type="checkbox"/>	<input type="radio"/>	<input type="radio"/>	<input type="radio"/>
<input type="radio"/>	<input type="radio"/>	<input checked="" type="checkbox"/>	<input type="radio"/>	<input type="radio"/>	<input type="radio"/>	<input type="radio"/>	<input type="radio"/>	<input type="radio"/>	<input checked="" type="checkbox"/>	<input type="radio"/>	<input type="radio"/>	<input type="radio"/>
<input type="radio"/>	<input type="radio"/>	<input checked="" type="checkbox"/>	<input type="radio"/>	<input type="radio"/>	<input type="radio"/>	<input type="radio"/>	<input type="radio"/>	<input type="radio"/>	<input checked="" type="checkbox"/>	<input type="radio"/>	<input type="radio"/>	<input type="radio"/>
<input type="radio"/>	<input checked="" type="checkbox"/>	<input checked="" type="checkbox"/>	<input type="radio"/>	<input type="radio"/>	<input type="radio"/>	<input type="radio"/>	<input type="radio"/>	<input type="radio"/>	<input checked="" type="checkbox"/>	<input type="radio"/>	<input type="radio"/>	<input type="radio"/>
<input type="radio"/>	<input checked="" type="checkbox"/>	<input checked="" type="checkbox"/>	<input type="radio"/>	<input type="radio"/>	<input type="radio"/>	<input type="radio"/>	<input type="radio"/>	<input type="radio"/>	<input checked="" type="checkbox"/>	<input type="radio"/>	<input type="radio"/>	<input type="radio"/>
<input checked="" type="checkbox"/> ³	<input type="radio"/>	<input checked="" type="checkbox"/>	<input type="radio"/>	<input type="radio"/>	<input type="radio"/>	<input type="radio"/>	<input type="radio"/>	<input checked="" type="checkbox"/>	<input checked="" type="checkbox"/>	<input type="radio"/>	<input type="radio"/>	<input type="radio"/>
<input type="radio"/>	<input checked="" type="checkbox"/>	<input checked="" type="checkbox"/>	<input type="radio"/>	<input type="radio"/>	<input type="radio"/>	<input type="radio"/>	<input type="radio"/>	<input type="radio"/>	<input checked="" type="checkbox"/>	<input type="radio"/>	<input type="radio"/>	<input type="radio"/>
<input checked="" type="checkbox"/> ³	<input checked="" type="checkbox"/>	<input checked="" type="checkbox"/>	<input type="radio"/>	<input type="radio"/>	<input type="radio"/>	<input type="radio"/>	<input type="radio"/>	<input checked="" type="checkbox"/>	<input checked="" type="checkbox"/>	<input type="radio"/>	<input type="radio"/>	<input type="radio"/>
<input type="radio"/>	<input type="radio"/>	<input checked="" type="checkbox"/>	<input type="radio"/>	<input type="radio"/>	<input type="radio"/>	<input type="radio"/>	<input type="radio"/>	<input type="radio"/>	<input checked="" type="checkbox"/>	<input type="radio"/>	<input type="radio"/>	<input type="radio"/>
<input type="radio"/>	<input checked="" type="checkbox"/>	<input checked="" type="checkbox"/>	<input type="radio"/>	<input type="radio"/>	<input type="radio"/>	<input type="radio"/>	<input type="radio"/>	<input type="radio"/>	<input checked="" type="checkbox"/>	<input type="radio"/>	<input type="radio"/>	<input type="radio"/>
<input checked="" type="checkbox"/> ³	<input type="radio"/>	<input checked="" type="checkbox"/>	<input type="radio"/>	<input type="radio"/>	<input type="radio"/>	<input type="radio"/>	<input type="radio"/>	<input checked="" type="checkbox"/>	<input checked="" type="checkbox"/>	<input type="radio"/>	<input type="radio"/>	<input type="radio"/>

Símbolos: Opcional Estándar No disponible **X**

² las conexiones se vuelven sensibles en polaridad, ³ no es posible una versión biestable para modelos normalmente cerrados, por favor escojan el
⁵ No se puede montar conexiones con los microauxiliares A o C

Serie SW200

Tipo	Descripción	Intensidad nominal		Opciones generales						
		Interrumpida	Constante	Tapa Bobina	Contactos auxiliares		Soplado magnético "B" ¹		Tapa / Obturadores	Soporte
					"A"	"C" V3	Normal	Fuerte		
SW200	Unipolar normalmente abierto On/Off	250 Amperios	400 Amperios	•	○	○	•	○	○	○
SW201	Sencillo conmutador	250 Amperios	400 Amp N/A 250 Amp N/C	•	○	○	•	○	○	○
SW202	2 x SW201 en soporte para inversión	250 Amperios		•	○	○	•	○	○	•
SW204	2 x SW200 en soporte	250 Amperios	400 Amperios	•	○	○	•	○	○	•
SW205	2 x SW201 en soporte	250 Amperios	400 Amp N/A 250 Amp N/C	•	○	○	•	○	○	•
SW208	3 x SW200 en soporte	250 Amperios	400 Amperios	•	○	○	•	○	○	•
SW210	Unipolar normalmente cerrado Off/On	250 Amperios		X	○	○	•	○	○	○
SW213	3 x SW210 en soporte	250 Amperios		•	○	○	•	○	○	•
SW214	2 x SW210 en soporte	250 Amperios		X	○	○	•	○	○	•
SW215	Sencillo conmutador normalm.cerrado	250 Amperios		•	○	○	•	○	○	○

Símbolos: Opcional ○ Estándar • No disponible X

¹ Los contactos principales se pueden volver sensibles en polaridad, se recomienda guiarse por la marca + positiva de la tapa del contactor, ² las en versión normalmente abierto.

Nota: Todos los contactores de la serie SW200 llevan por defecto el soplado magnético; en caso de no requerir soplado magnético se utiliza el sufijo

Serie SU

Tipo	Descripción	Intensidad nominal		Opciones generales						
		Interrumpida	Constante	Tapa Bobina	Contactos auxiliares ⁵		Soplado magnético "B" ¹		Tapa Cerrada/ Obt	Soporte ⁶
					"A"	"C" V3	Normal	Fuerte		
SU60	Sencillo Unipolar On/Off	100 Amperios		X	○	X	○	X	• ⁷	○
SU80	Sencillo Unipolar On/Off	150 Amperios	200 Amperios	○	○	○	○	○	○	○
SU190	Sencillo doble polo ON/Off	250 Amperios	350 Amperios	•	X	X	○	○	X	○
SU192	2 x SU190 en soporte para inversión	250 Amperios	350 Amperios	•	X	X	○	○	X	•
SU280	Sencillo Unipolar On/Off	250 Amperios	350 Amperios	•	○	○	○	○	○	○
SU284	2 x SU280	250 Amperios	350 Amperios	•	○	○	○	○	○	•
SU285	Unipolar normalmente cerrado Off/On	250 Amperios		•	○	○	○	○	○	•

Símbolos: Opcional ○ Estándar • No disponible X

¹ Los contactos principales se pueden volver sensibles en polaridad, se recomienda guiarse por la marca + positiva de la tapa del contactor, ² las en versión normalmente abierto, ⁴ el conector macho se conecta con el hembra Tyco ref.282189. No es compatible con modelos "P"., ⁵ No se puede estándar cuando no hay soplado magnético.

			Opción contacto		Opción bobina							
Biestable "M" ²	Tapa Acero "E"	Protegido IP66 "P"	Pastilla Ancha "L"	Pastilla "T"	Rectificador AC	Supresión bobina ²	Cable Aéreo "F"	Manual	Borne M4	Terminal M5	Conector	Impregnado vacío
<input type="radio"/>	<input type="radio"/>	X	X	<input type="radio"/>	<input type="radio"/>	<input type="radio"/>	<input type="radio"/>	<input type="radio"/>	X	<input type="radio"/>	X	<input type="radio"/>
<input type="radio"/>	<input type="radio"/>	X	X	<input type="radio"/>	<input type="radio"/>	<input type="radio"/>	<input type="radio"/>	<input type="radio"/>	X	<input type="radio"/>	X	<input type="radio"/>
<input type="radio"/>	<input type="radio"/>	X	X	<input type="radio"/>	<input type="radio"/>	<input type="radio"/>	<input type="radio"/>	<input type="radio"/>	X	<input type="radio"/>	X	<input type="radio"/>
<input type="radio"/>	X	X	X	<input type="radio"/>	<input type="radio"/>	<input type="radio"/>	<input type="radio"/>	<input type="radio"/>	X	<input type="radio"/>	X	<input type="radio"/>
<input type="radio"/>	X	X	X	<input type="radio"/>	<input type="radio"/>	<input type="radio"/>	<input type="radio"/>	<input type="radio"/>	X	<input type="radio"/>	X	<input type="radio"/>
<input type="radio"/>	X	X	X	<input type="radio"/>	<input type="radio"/>	<input type="radio"/>	<input type="radio"/>	<input type="radio"/>	X	<input type="radio"/>	X	<input type="radio"/>
X ³	<input type="radio"/>	X	X	<input type="radio"/>	<input type="radio"/>	<input type="radio"/>	<input type="radio"/>	X	X	<input type="radio"/>	X	<input type="radio"/>
X ³	X	X	X	<input type="radio"/>	<input type="radio"/>	<input type="radio"/>	<input type="radio"/>	X	X	<input type="radio"/>	X	<input type="radio"/>
X ³	X	X	X	<input type="radio"/>	<input type="radio"/>	<input type="radio"/>	<input type="radio"/>	X	X	<input type="radio"/>	X	<input type="radio"/>
<input type="radio"/>	<input type="radio"/>	X	X	<input type="radio"/>	<input type="radio"/>	<input type="radio"/>	<input type="radio"/>	<input type="radio"/>	X	<input type="radio"/>	X	<input type="radio"/>

Símbolos: Opcional Estándar No disponible **X**

conexiones se vuelven sensibles en polaridad, ³ no es posible una versión biestable para modelos normalmente cerrados, por favor escojan el equivalente "N", ejemplo: SW200N-1.

			Opción contacto		Opción bobina							
Biestable "M" ²	Tapa Acero "E"	Protegido IP66 "P" ⁵	Pastilla Ancha "L"	Pastilla "T"	Rectificador AC	Supresión arco bobina ²	Cable Aéreo "F"	Manual	Borne M4	Terminal M5	Conector ⁴	Impregnado al vacío
<input type="radio"/>	X	<input type="radio"/>	<input type="radio"/>	<input type="radio"/>	X	<input type="radio"/>	X	X	<input type="radio"/>	X	<input type="radio"/>	X
<input type="radio"/>	<input type="radio"/>	<input type="radio"/>	<input type="radio"/>	<input type="radio"/>	<input type="radio"/>	<input type="radio"/>	<input type="radio"/>	<input type="radio"/>	P	<input type="radio"/>	<input type="radio"/>	<input type="radio"/>
<input type="radio"/>	<input type="radio"/>	X	<input type="radio"/>	<input type="radio"/>	<input type="radio"/>	<input type="radio"/>	<input type="radio"/>	<input type="radio"/>	X	<input type="radio"/>	<input type="radio"/>	<input type="radio"/>
<input type="radio"/>	X	X	<input type="radio"/>	<input type="radio"/>	<input type="radio"/>	<input type="radio"/>	<input type="radio"/>	<input type="radio"/>	X	<input type="radio"/>	<input type="radio"/>	<input type="radio"/>
<input type="radio"/>	<input type="radio"/>	<input type="radio"/>	<input type="radio"/>	<input type="radio"/>	<input type="radio"/>	<input type="radio"/>	<input type="radio"/>	<input type="radio"/>	X	<input type="radio"/>	<input type="radio"/>	<input type="radio"/>
<input type="radio"/>	X	<input type="radio"/>	<input type="radio"/>	<input type="radio"/>	<input type="radio"/>	<input type="radio"/>	<input type="radio"/>	<input type="radio"/>	X	<input type="radio"/>	<input type="radio"/>	<input type="radio"/>
X ³	<input type="radio"/>	<input type="radio"/>	<input type="radio"/>	<input type="radio"/>	<input type="radio"/>	<input type="radio"/>	<input type="radio"/>	X	X	<input type="radio"/>	<input type="radio"/>	<input type="radio"/>

Símbolos: Opcional Estándar No disponible **X**

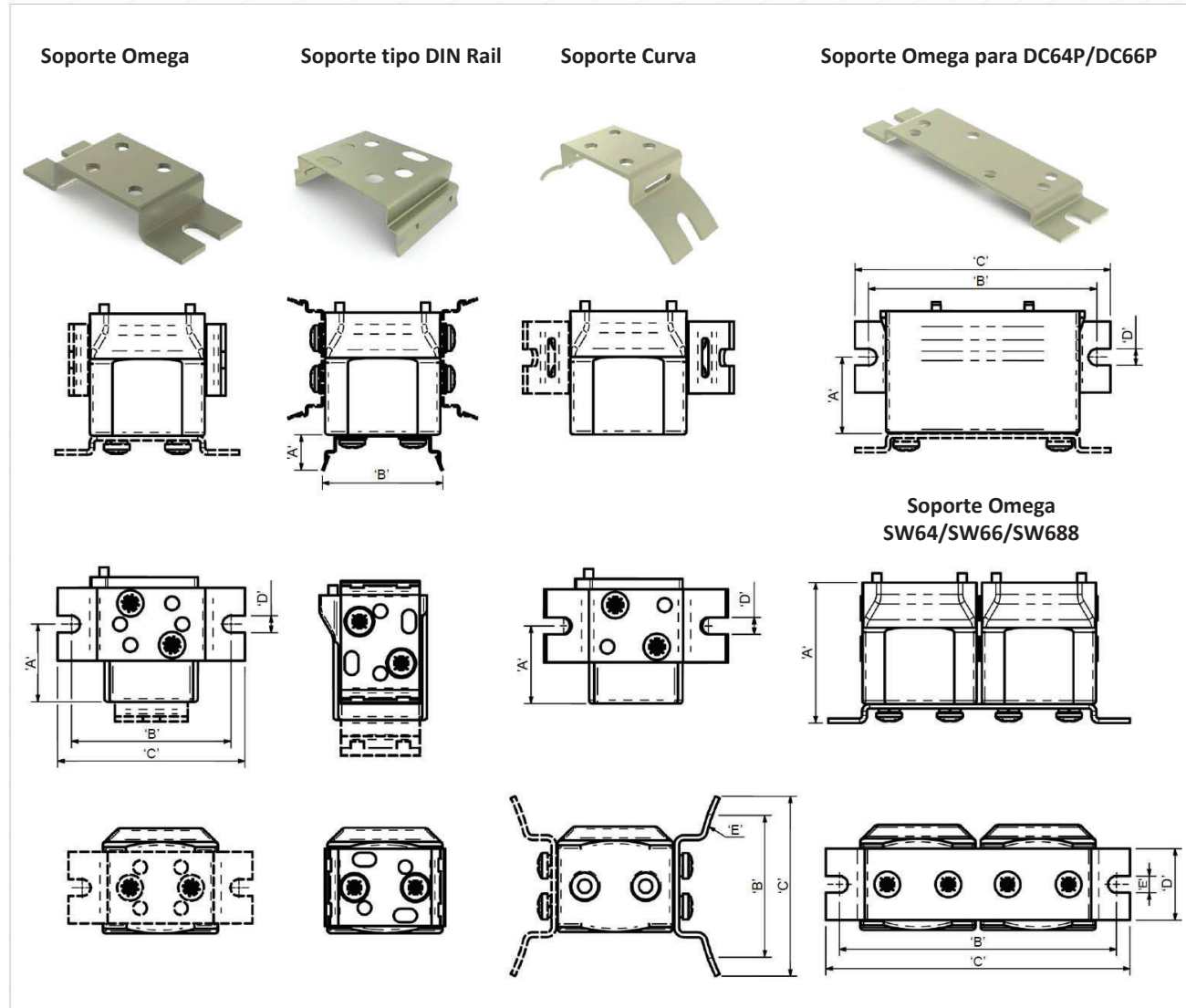
conexiones se vuelven sensibles en polaridad, ³ no es posible una versión biestable para modelos normalmente cerrados, por favor escojan el equivalente montar microauxiliares en versiones protegidas "P", ⁶ Todas las versiones "P" llevan soporte (ver folleto contactores para más detalles), ⁷ Tapa cerrada

Soportes de fijación

El montaje de los contactores se efectúa mediante los taladros de las bobinas; existe una gran variedad de soportes (suministrados con tornillos y arandelas). Además Albright puede adaptarse a las necesidades del cliente y proponer alternativas diseñadas a medida si fuera necesario. En este caso, por favor contacte con nuestro departamento técnico.

Los soportes más comunes son los que se detallan a continuación:

Serie SW60



Dimensiones Soportes

Contactor tipo: SW60 & SU60						
	Kit soporte omega		Kit soporte DIN Rail		Kit Soporte Curva	
	Ref. 3060-94		Ref. 3060-340		Ref. 3060-382A	
	mm	inches	mm	inches	mm	inches
A	23,7	0,93	11,0	0,43	23,7	0,93
B	48,7	1,91	38	1,50	44,2	1,74
C	57	2,24	-	-	56	2,20
D	5,2	0,20	-	-	5,2	0,20
E	-	-	-	-	R56	R2,20

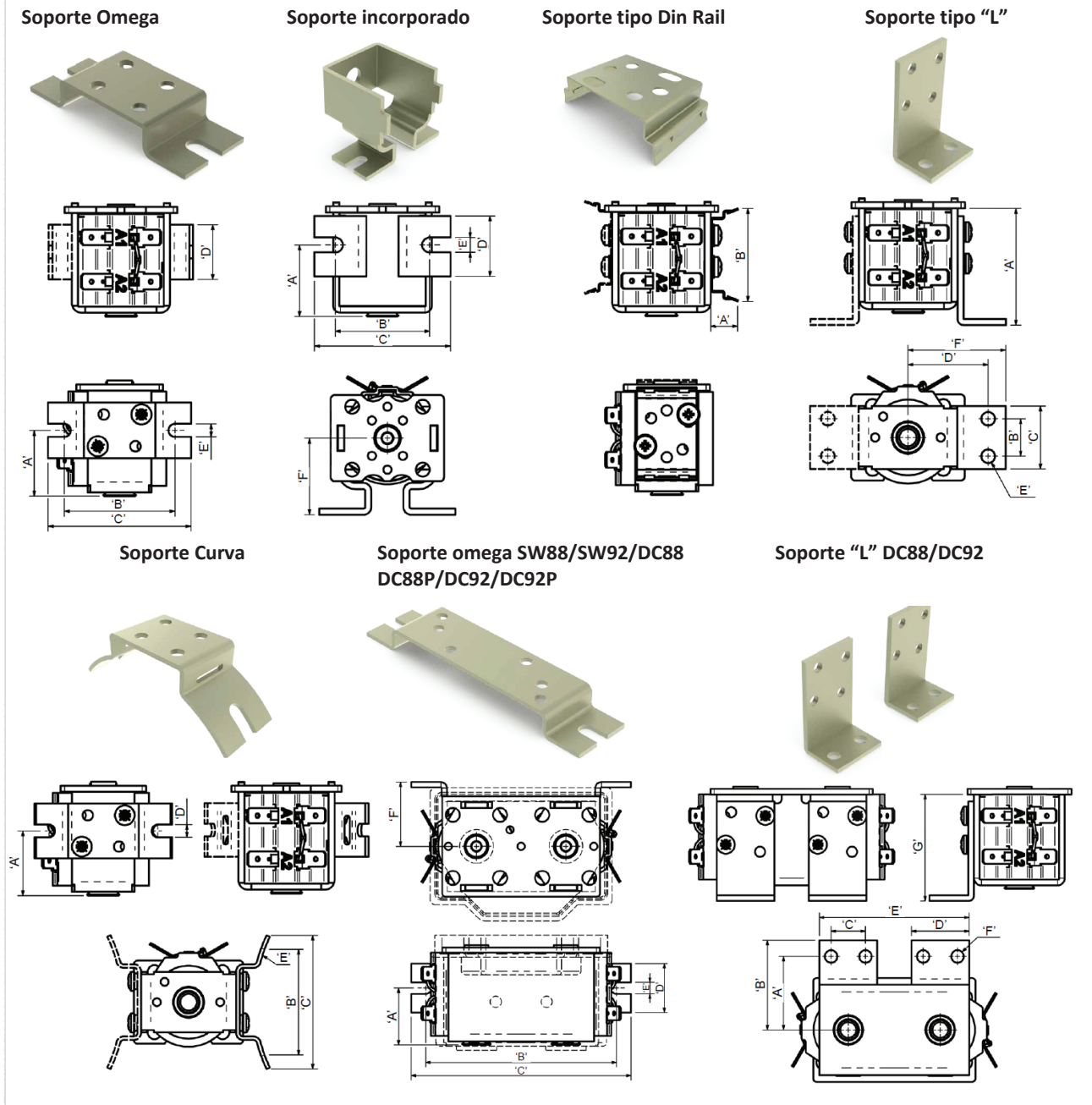
Contactor tipo: SW64, SW66 & SW68		
Soporte curva		
Soporte suministrado con contactor		
	mm	inches
A	44	1,73
B	86,1	3,39
C	95	3,74
D	22,20	0,87
E	5,20	0,20

Contactor tipo: DC64P & DC66P		
Soporte omega		
Soporte suministrado con contactor		
	mm	inches
A	23,9	0,94
B	71,5	2,81
C	80	3,15
D	5,2	0,20

Todos los kits de soportes vienen con sus tornillos y arandelas correspondientes. Los soportes se pueden suministrar con el contactor o por separado. Los soportes integrados así como los soportes de las versiones protegidas vienen montados de fábrica. Información del contactor en CAD disponible bajo demanda.

Albright International Stud Contactor Range

Series SW80 & SU80



Dimensiones Soportes

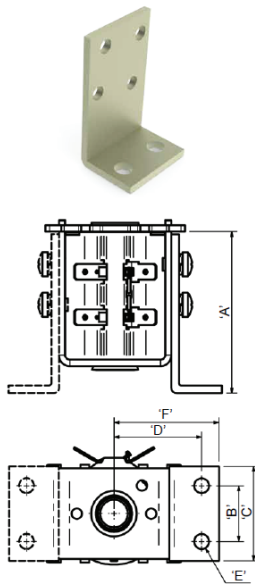
Contactor tipo: SW80, SU80														
	Kit soporte omega		Soporte integral		Kit soporte DIN		Kit soporte "L"		Kit Soporte Curva		Soporte integral y omega para DC88/DC88P/SW88		Kit soporte "L" para DC88/DC92	
	Ref. 2126-48A		Suministrado con el contactor		Ref. 2071-428		Ref. 2070-40		Ref. 2070-983A		Suministrado con el contactor		Ref. 2072-447	
	mm	inches	mm	inches	mm	inches	mm	inches	mm	inches	mm	inches	mm	inches
A	26,3	1,04	29	1,14	11,0	0,43	47	1,85	26,3	1,04	26*/28 [†]	1,02*/1,1 [†]	32	1,26
B	44,3	1,74	38,1	1,50	38	1,50	15,1	0,59	44,2	1,74	86,4	3,4	40	1,57
C	57	2,24	55	2,17	-	-	25,4	1,00	56	2,20	100	3,94	15,1	0,59
D	22,2	0,87	24	0,94	-	-	32,4	1,28	5,2	0,20	22	0,86	25,4	1,00
E	5,2	0,20	6,0	0,24	-	-	∅5,5	∅0,22	R56	R2,20	5,2	0,20	66	2,60
F	-	-	31	1,22	-	-	39,5	1,56	-	-	29*/31,5 [†]	1,14*/1,24 [†]	∅5,5	∅0,27
G	-	-	-	-	-	-	-	-	-	-	-	-	47	1,85

* DC88/SW88/SW92, † DC88P/DC92P

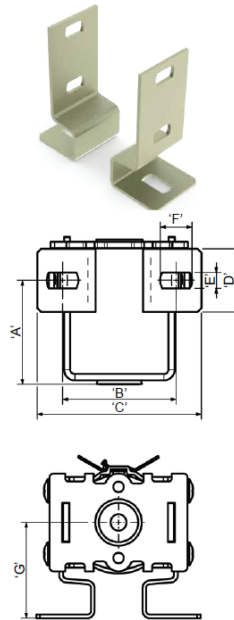
Albright International Stud Contactor Range

Series SW120, SW180, SW200, SU280

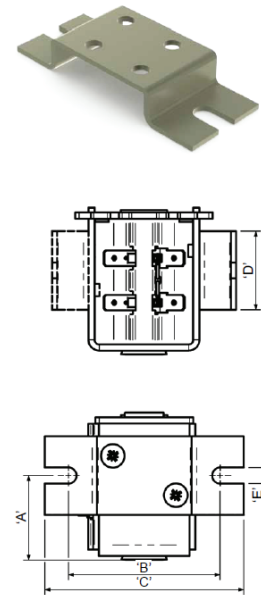
Soporte tipo "L"



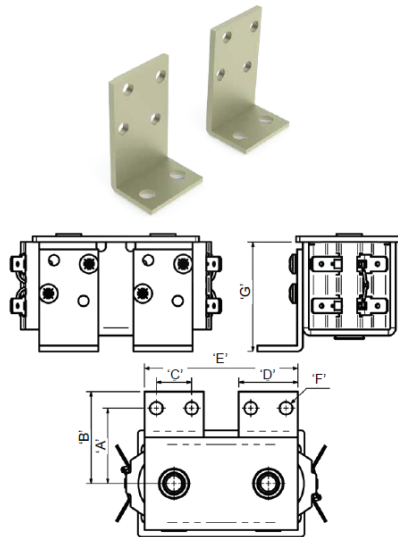
Pareja de soportes



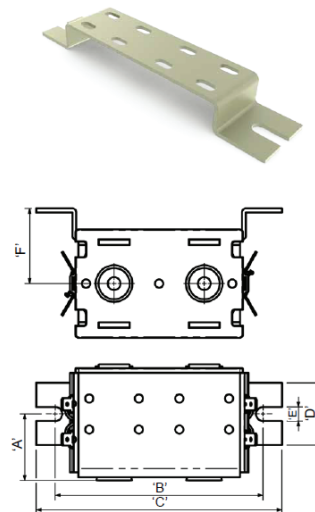
Soporte Omega



Soporte "L" DC182/SW202



Soporte integral y Omega para DC182/SW202



Contactor tipo: SW120, SW180 & SU280

	Kit soporte omega		Kit soporte "L"		Pareja de soportes		Soporte integral & Omega para SW182/DC182		Kit Soporte "L" SW182/DC182	
	mm	inches	mm	inches	mm	inches	mm	inches	mm	inches
	Ref. 2159-47		Ref. 2155-165		Ref. 2065-167A		Suministrado con contactor		Ref. 2155-165	
A	34,0	1,34	64	2,52	41,9	1,65	34*/35,9 [†]	1,34*/1,41 [†]	35,4	1,39
B	61,10	2,40	22,5	0,89	45,8	1,80	105,7*/106,2 [†]	4,16*/4,18 [†]	42,4	1,67
C	80	3,15	38	1,50	66	2,60	125,1*/125,6 [†]	4,93*/4,94 [†]	22,5	0,88
D	32	1,26	35,4	1,39	25,4	1,00	31,8	1,25	38,1	1,50
E	6,5	0,26	Ø6,0	Ø0,24	6,3	0,25	7,1	0,28	84	3,30
F	-	-	42	1,65	12,8	0,50	39*/38,4 [†]	1,54*/1,51 [†]	Ø6,0	Ø0,24
G	-	-	-	-	38,7	1,52	-	-	64	2,52

Contactor tipo: SW200 & SW202

	Kit soporte omega		Kit soporte "L"		Pareja de soportes		Soporte Omega para SW202		Kit Soporte "L" SW202	
	mm	inches	mm	inches	mm	inches	mm	inches	mm	inches
	Ref. 2028-551A		Ref. 2155-165		2065-167A		Suministrado con contactor		2x 2155-165	
A	34,0	1,34	72	2,83	52	2,05	42,3	1,66	42,2	1,66
B	61,10	2,40	22,5	0,89	59,5	2,34	133,3	5,25	49	1,93
C	80	3,15	38	1,50	80	3,15	159	6,26	22,5	0,89
D	32	1,26	42,2	1,66	25,4	1,00	31,8	1,25	38,1	1,50
E	6,5	0,26	Ø6,0	Ø0,24	6,3	0,25	7,1	0,28	95	3,74
F	-	-	49,2	1,94	12,8	0,50	47	1,85	Ø6,0	Ø0,24
G	-	-	-	-	38,7	1,52	-	-	72	2,83

* Integral, † Omega

Todos los kits de soportes vienen con sus tornillos y arandelas correspondientes. Los soportes se pueden suministrar con el contactor o por separado. Los soportes integrados así como los soportes de las versiones protegidas vienen montados de fábrica. Información del contactor en CAD disponible bajo demanda.