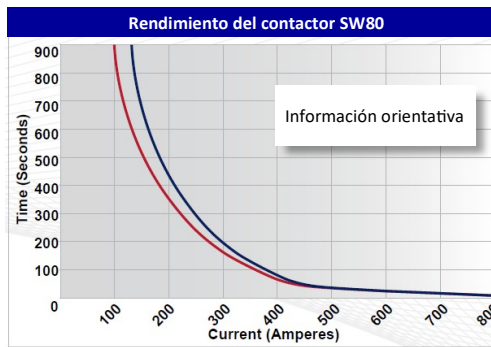
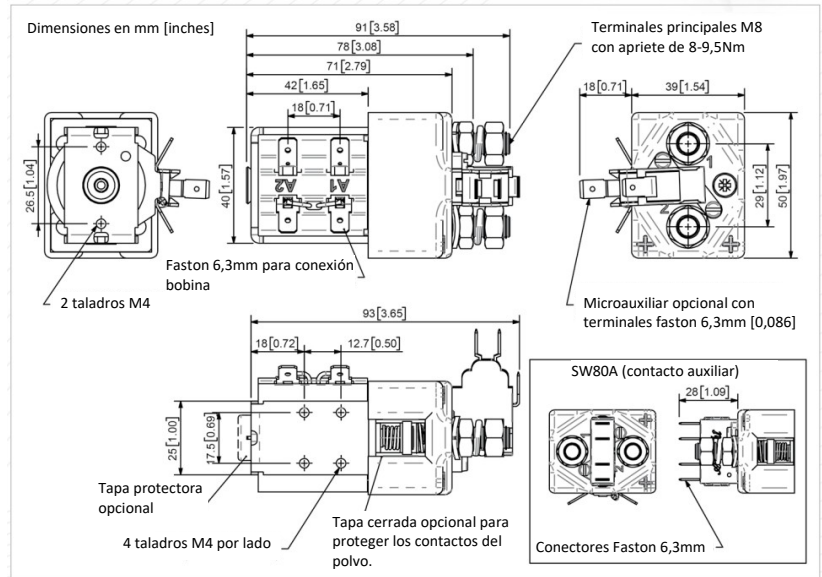


Características	Industrial	Telecos
Intensidad nominal	100A	125A
Intensidad intermitente a 1 hora:		
Régimen 30%	185A	230A
Régimen 40%	160A	200A
Régimen 50%	140A	175A
Régimen 60%	130A	160A
Régimen 70%	120A	150A
Corriente de ruptura (tiempo constante 5ms según UL583*):		
SW80	600A a 48V CC	
SW80B	600A a 96V CC	
Corriente de ruptura para cargas resistivas (según UL508*):		
SW80	190A a 60V CC	
SW80B	190A a 96V CC	
Tensión máxima de contactos recomendada:		
SW80	48V CC	60V CC
SW80B	96V CC	
Caída de tensión en 80A	40mV	
Vida mecánica M.T.B.F.	>5x10 ⁶	
Tensión bobina (para AC se requiere un rectificador)	De 6 hasta 240V CC	
Potencia disipación de bobina:		
Régimen muy intermitente HO (25%)	20-30W	
Régimen intermitente (50%)	15-20W	
Régimen prolongado PO (90%)	13-15W	
Régimen continuo CO (100%)	7-13W	
Tensión máxima de entrada (bobina a 20°C)		
Régimen muy intermitente HO (25%)	60% U _s	
Régimen intermitente (50%)	60% U _s	
Régimen prolongado PO (90%)	60% U _s	
Régimen continuo CO (100%)	66% U _s	
Tensión de caída	10-25% U _s	
Tiempo de conexión	20ms	
Tiempo de apertura (contactos n/a)		
Sin supresor	5ms	
Con diodo supresor	50ms	
Con diodo y resistencia (según valor)	8-20ms	
Rebote contacto	3ms	
Temperatura de trabajo	-40°C hasta +60°C	
Peso contactor:		
SW80	350 gramos	
Con microauxiliar	+20 gramos	
Con soplado magnético	+50 gramos	
Características microauxiliar		
Intensidad nominal	5A	
Capacidad del microauxiliar (carga resistiva)		
	SW80A	SW80C
	5A a 24V CC	5A a 24V CC
	2A a 48V CC	2A a 48V CC
	0,5A a 240V CC	0,5A a 240V CC
Tamaño mínimo en conexiones corrientes continuas máx..		
Pletina de cobre	80mm ²	
Cable	Según aplicación	
▶ = Industrial ▶ = Telecos		
Nota: información registrada a 20°C * Por favor compruebe en nuestra Web los productos certificados UL		

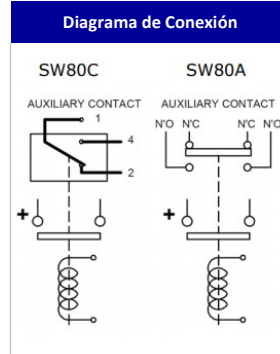
Los contactores SW80, unipolares On/Off se diseñaron para aplicaciones en vehículos eléctricos pequeños, telecom y energías renovables. Concebida para trabajar en corrientes interrumpidas y continuas, la gama SW80 se utiliza tanto para cargas resistivas como inductivas.

- **Corrientes interrumpidas**—aplicaciones industriales donde la carga es variable (aperturas y cierres múltiples con aumento en resistencia del contacto)
- **Corriente constante**—aplicaciones en telecos con muy pocas interrupciones (mantiene resistencia baja).

El contactor SW80, sencillo, normalmente abierto, posee unos contactos cuyas pastillas, bañadas en plata, son muy resistentes y conductivas. Los terminales principales son M8 y las conexiones de la bobina se hacen a través de unos conectores faston de 6,3mm. El contactor se monta mediante los taladros M4 de la carcasa o bien con un soporte (pedido con el SW80 o por separado). El montaje se puede hacer horizontal o verticalmente (en este caso los terminales M8 deben apuntar hacia arriba). Se puede contactar la fábrica para ajustar el montaje vertical con los contactos hacia abajo.



— Corriente interrumpida
— Corriente constante



Opciones disponibles SW80		
General		Sufijo
Microauxiliar	<input type="checkbox"/>	A
Microauxiliar V3	<input type="checkbox"/>	C
Soplado magnético	<input type="checkbox"/>	B
Soplado magnético alta potencia *	<input type="checkbox"/>	B
Tapa protectora de la bobina	<input type="checkbox"/>	
Soportes (Ver catálogo general)	<input type="checkbox"/>	
Biestable (sin desconexión de seguridad)	<input type="checkbox"/>	M
Tapa contactos cerrada **	<input type="checkbox"/>	
Índice de protección IP66	<input type="checkbox"/>	P
Tipo EE (tapa acero)	<input type="checkbox"/>	EE
Contactos		
Pastilla ancha	<input type="checkbox"/>	L
Pastilla contacto texturizado	<input type="checkbox"/>	T
Baño de plata	<input type="checkbox"/>	X
Bobina		
Rectificador AC incorporado	<input type="checkbox"/>	
Supresión Bobina *	<input type="checkbox"/>	
Cable aéreo	<input type="checkbox"/>	F
Conexión manual	<input type="checkbox"/>	
Terminales M4	<input type="checkbox"/>	X
Terminal pletina M5	<input type="checkbox"/>	
Impregnación al vacío	<input type="checkbox"/>	
Símbolos: Opcional o Estándar • No disponible X * Las conexiones se vuelven sensibles en polaridad ** Carcasa abierta disponible.		

* La información es de tipo orientativo. Según la aplicación, algunos cambios son necesarios.
 * La intensidad nominal depende del tamaño del conductor utilizado en la aplicación.
 * Para consultas técnicas rogamos se dirijan a: info@sev85.com.
 * Albright se reserva el derecho de cambiar la información de sus folletos sin preaviso.