

Características	Industrial	Telecos
Intensidad nominal	150A	200A*
Intensidad intermitente a 1 hora:		
Régimen 30%	275A	365A*
Régimen 40%	235A	315A*
Régimen 50%	210A	285A*
Régimen 60%	195A	260A*
Régimen 70%	180A	240A*
Corriente de ruptura (tiempo constante 5ms según UL583*):		
SW181	1000A a 48V CC*	
SW181B	1000A a 96V CC*	
Tensión máxima de contactos recomendada:		
SW181	48V CC	
SW181B	96V CC	
Caída de tensión por polo en 100A		
Normalmente abierto	30mV	
Normalmente cerrado	40mV	
Vida mecánica M.T.B.F.	>5x10 <sup>6</sup>	
Tensión bobina (para AC se requiere un rectificador)	De 6 hasta 240V CC	

Potencia disipación de bobina:		
Régimen muy intermitente HO (25%)	40-50W	
Régimen intermitente (50%)	30-40W	
Régimen prolongado PO (90%)	15-30W	
Régimen continuo CO (100%)	10-15W	
Tensión máxima de entrada (bobina a 20°C)		
Régimen muy intermitente HO (25%)	60%	
Régimen intermitente (50%)	60%	
Régimen prolongado PO (90%)	60%	
Régimen continuo CO (100%)	66%	
Tensión de caída	10-20%	
Tiempo de conexión	30ms	
Tiempo de apertura (contactos n/a)		
Sin supresor	8ms	
Con diodo supresor	60ms	
Con diodo y resistencia (según valor)	25ms	
Tiempo de conmutación (milisegundos)		
Normalmente cerrado a abierto	12ms	
Normalmente abierto a cerrado	5ms	
Rebote contacto	3ms	
Temperatura de trabajo	-40°C hasta +60°C	
Peso contactor:		
SW181	780 gramos	
Con microauxiliar	+20 gramos	
Con soplado magnético	+50 gramos	

Características microauxiliar	
Intensidad nominal	5A
Capacidad del microauxiliar (carga resistiva)	
	5A a 24V CC
	2A a 48V CC
	0,5A a 240V CC

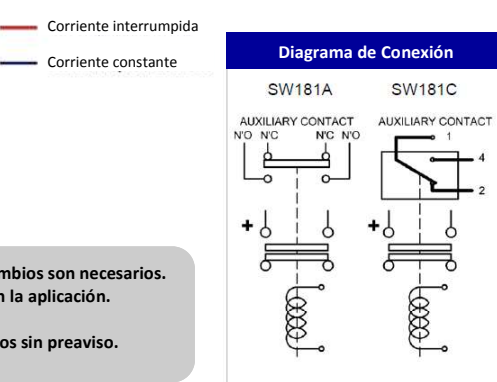
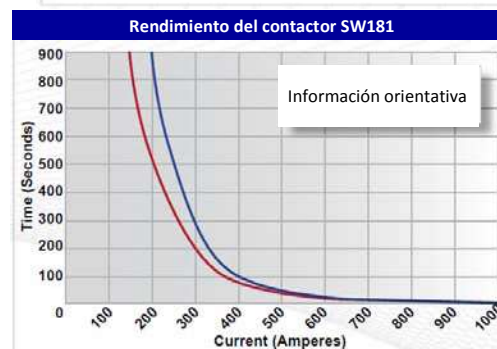
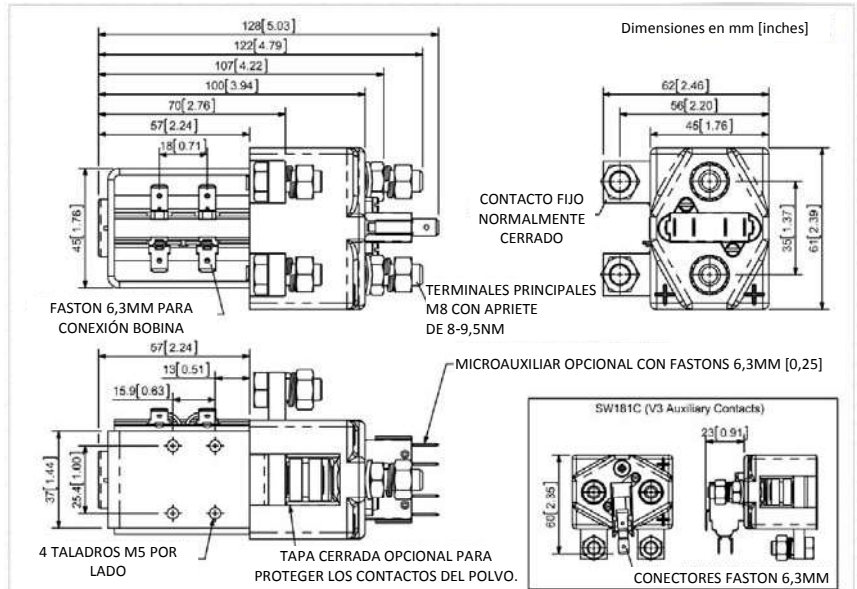
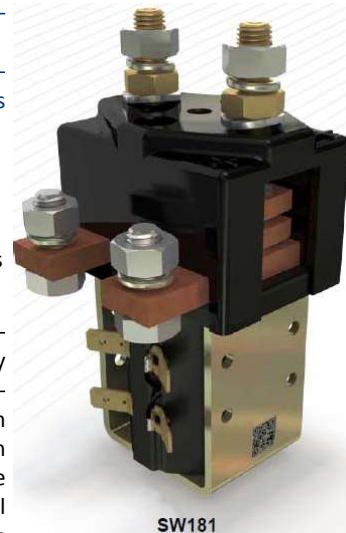
Tamaño mínimo en conexiones corrientes continuas máx..	
Pletina de cobre	130mm <sup>2</sup>
Cable	Según aplicación

▶ = Industrial    ▶ = Telecos  
**Nota:** información registrada a 20°C  
 \* Por favor compruebe en nuestra Web los productos certificados UL  
 \* Solo contactos normalmente abiertos. Los contactos n/cerrados no pueden crear y cortar corrientes.

El contactor SW181, se ha diseñado para aplicaciones con motores como vehículos eléctricos industriales y carretillas. Concebida para trabajar en corrientes interrumpidas y continuas, la gama SW181 se utiliza tanto para cargas resistivas como cargas inductivas.

- **Corrientes interrumpidas**—aplicaciones industriales dónde la carga es variable (aperturas y cierres múltiples con aumento en resistencia del contacto)
- **Corriente constante**—aplicaciones en telecos con muy pocas interrupciones (mantiene resistencia baja).

El SW181, contactor sencillo conmutador, posee unos contactos cuyas pastillas, bañadas en plata, son muy resistentes y conductivas. Los terminales principales son M8 y las conexiones de la bobina se hacen a través de unos conectores faston de 6,3mm. El contactor se fija mediante los taladros M5 o bien con un soporte montado horizontal o verticalmente (terminales M8 hacia arriba). Se puede ajustar en fábrica el contactor SW181 para un montaje vertical con los contactos hacia abajo. Los contactos n/cerrados no pueden crear y cortar corriente.



Opciones disponibles SW181		
General		Sufijo
Microauxiliar	o	A
Microauxiliar V3	o	C
Soplado magnético *	o	B
Soplado magnético alta potencia *	o	B
Tapa protectora de la bobina	•	
Soportes (Ver catálogo general)	o	
Biestable (sin desconexión de seguridad)	o	M
Tapa contactos cerrada **	o	
Índice de protección IP66	X	
Tipo EE (tapa acero)	o	
Contactos		
Pastilla ancha	o	L
Pastilla contacto texturizado	o	T
Baño de plata		X
Bobina		
Rectificador AC incorporado	o	
Supresión Bobina *	o	
Cable aéreo	o	F
Conexión manual	o	
Terminales M4		X
Terminal pletina M5	o	
Impregnación al vacío	o	
<b>Símbolos:</b> Opcional o Estándar • No disponible X		
* Las conexiones se vuelven sensibles en polaridad		
** Carcasa abierta disponible.		

\* La información es de tipo orientativo. Según la aplicación, algunos cambios son necesarios.  
 \* La intensidad nominal depende del tamaño del conductor utilizado en la aplicación.  
 \* Para consultas técnicas rogamos se dirijan a: [info@sevtronic.com](mailto:info@sevtronic.com).  
 \* Albright se reserva el derecho de cambiar la información de sus folletos sin preaviso.